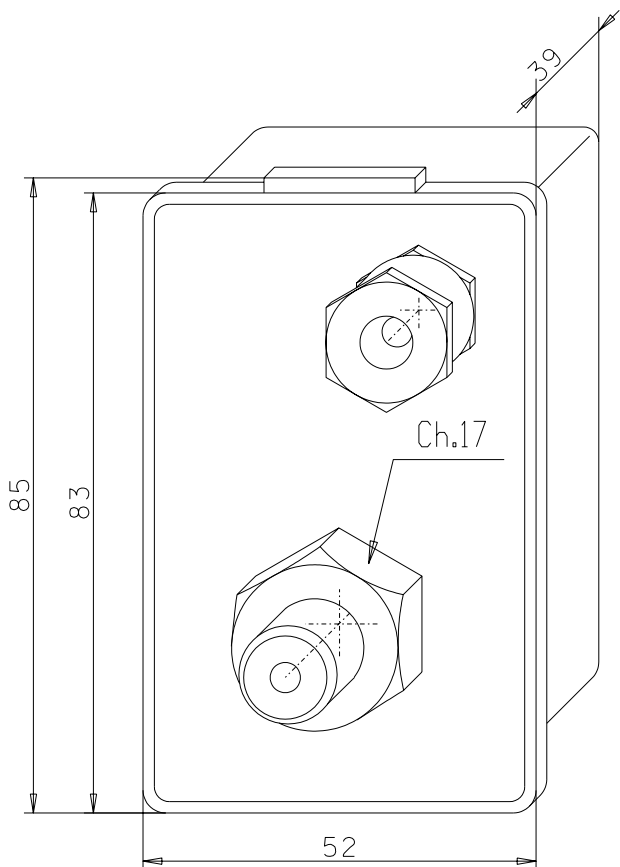


DATI TECNICI VUOTOSTATO "XV401" TECHNICAL DATA VACUUMSWITCH "XV401"

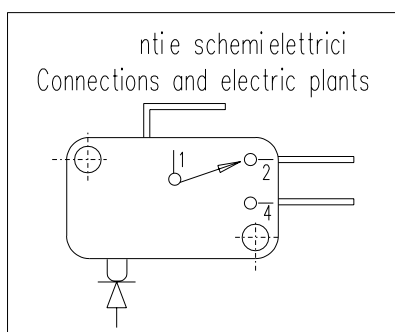


CARATTERISTICHE COSTRUTTIVE

- ATTACCO AL PROCESSO - acciaio inox AISI304
- FILETTATURE - 1/4"GAS ISO228
- CALOTTA DI PROTEZIONE - tecnopolimero (PA-PPS)
- MEMBRANA E TENUTA - AISI316
- REGOLAZIONE - con vite
- INTERVENTO ELETTRICO - microinterruttore in aria
SPDT 16(4)A-250Vac μ
SPDT 0,1(0,05)A-250Vac μ
- CONNESSIONE ELETTRICA - terminali 6,3x0,8
- TEMPERATURA AMBIENTE - +125°C
- PRESSIONE DISCOPIO - maggiore di 15 bar
- GRADO DI PROTEZIONE - IP54
- DERIVA TERMICA - 0,04 bar ogni 10°C rispetto alla temperatura di 20°C

CONSTRUCTION FEATURES

- PRESSURE CONNECTION - stainless steel AISI304
- THREAD - 1/4"GAS ISO228
- PROTECTION LID - (PA-PPS)
- MEMBRANE AND SEALING - AISI316
- ADJUSTMENT - by screw
- ELECTRIC INTERVENTION - air microswitch
SPDT 16(4)A-250Vac μ
SPDT 0,1(0,05)A-250Vac μ
- ELECTRIC CONNECTION - terminal 6,3x0,8
- ADMITTED TEMPERATURE - +125°C
- BURST PRESSURE - higher than 15 bar
- PROTECTION DEGREE - IP54
- THERMIC DRIFT - 0,04 bar for 10°C with respect to temperature of +20°C



MODELLO TYPE	CAMPO DIREGOLAZIONE SETTING INTERVAL	PRESS. PROVA TEST PRESSURE	DIFFERENZIALE FISSO FIX DIFFERENTIAL
XV401	-150 ÷ -1000 mbar	-1000 mbar	150 ± 50 mbar

Omologazioni: EN60730-1 e EN60730-2-6
Homologations: EN60730-1 and EN60730-2-6

