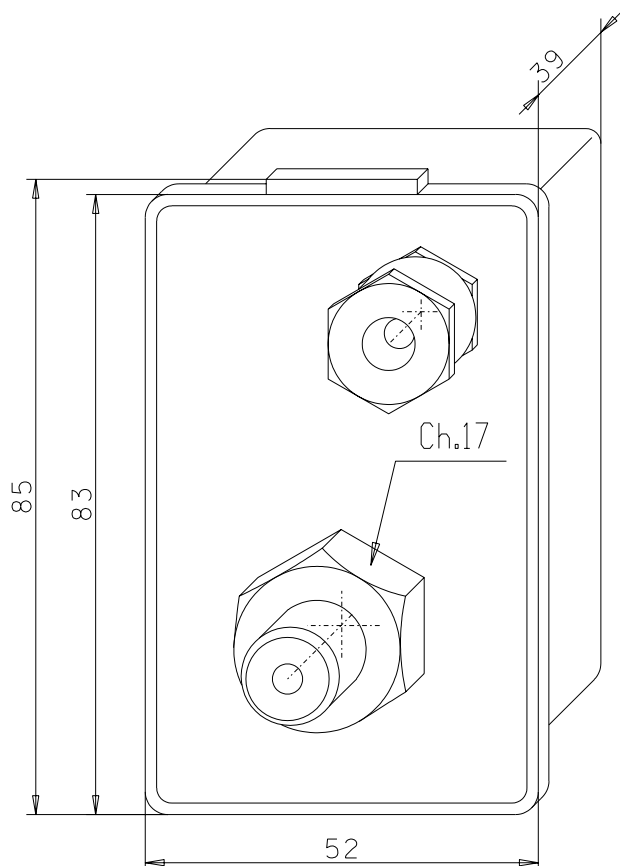
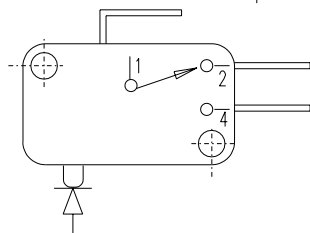


DATI TECNICI VUOTOSTATO "XV400" TECHNICAL DATA VACUUMSWITCH "XV400"

XV400 Re



I legamenti e schemi elettrici
Connections and electric plants



CARATTERISTICHE COSTRUTTIVE

ATTACCO AL PROCESSO - ottone
 FILETTATURE - 1/4" GAS ISO228 maschio/femmina
 CALOTTA DI PROTEZIONE - tecnopolimero (PA-PPS)
 MEMBRANA E TENUTA - AISI 316 e silicone
 REGOLAZIONE - con vite
 INTERVENTO ELETTRICO - microinterruttore in aria
 SPDT 16(4)A-250Vac μ
 SPDT 0,1(0,05)A-250Vac μ
 CONNESSIONE ELETTRICA - terminali 6,3x0,8
 TEMPERATURA AMBIENTE - +125°C
 PRESSIONE DISCOPIO - maggiore di 15 bar
 GRADO DI PROTEZIONE - IP54
 DERIVA TERMICA - 0,04 bar ogni 10°C rispetto alla temperatura di 20°C

CONSTRUCTION FEATURES

PRESSURE CONNECTION - brass
 THREAD - 1/4" GAS ISO228 male/female
 PROTECTION LID - (PA-PPS)
 MEMBRANE AND SEALING - AISI 316 and silicon
 ADJUSTMENT - by screw
 ELECTRIC INTERVENTION - air microswitch
 SPDT 16(4)A-250Vac μ
 SPDT 0,1(0,05)A-250Vac μ
 ELECTRIC CONNECTION - terminal 6,3x0,8
 ADMITTED TEMPERATURE - +125°C
 BURST PRESSURE - higher than 15 bar
 PROTECTION DEGREE - IP54
 THERMIC DRIFT - 0,04 bar for 10°C with respect to temperature of +20°C

MODELLO TYPE	CAMPO D'IRREGOLAZIONE SETTING INTERVAL	PRESS. PROVA TEST PRESSURE	DIFFERENZIALE FISSO FIX DIFFERENTIAL
XV400	-150 ÷ -1000 mbar	-1000 mbar	150 ± 50 mbar

Omologazioni: EN60730-1 e EN60730-2-6
Homologations: EN60730-1 and EN60730-2-6



Dati tecnici e dimensioni sono validi al momento della stampa. Cambiamenti possono essere apportati senza comunicazione.
Technical data and dimensions are valid at the moment of print. Changes may be done without communication.