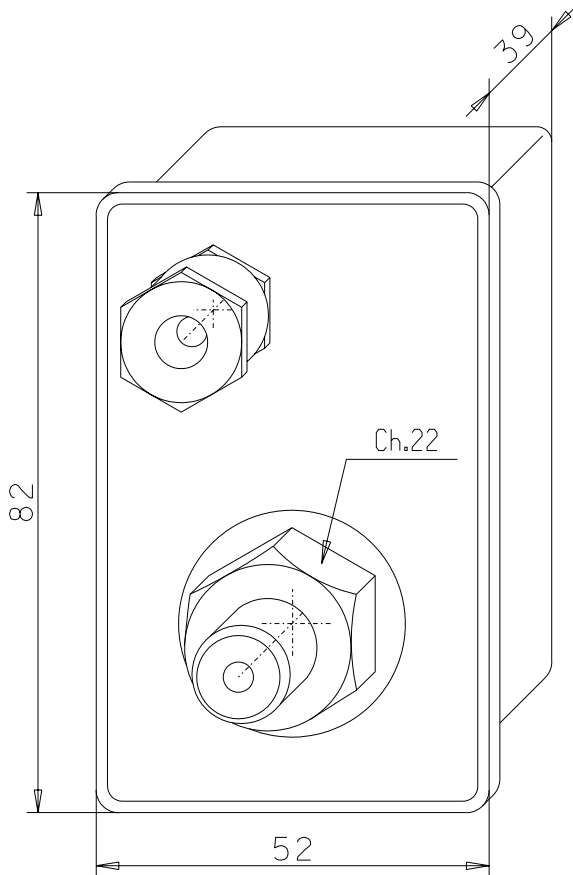
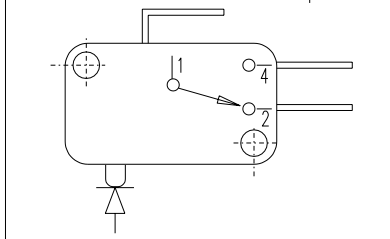


# DATI TECNICI PRESSOSTATO "XP400"

## TECHNICAL DATA PRESSURESWITCH "XP400"



Collegamenti e schemi elettrici  
Connections and electric plants



### CARATTERISTICHE COSTRUTTIVE

ATTACCO AL PROCESSO - ottone  
 FILETTATURE - 1/4 GAS ISO228 maschio/femmina  
 CALOTTA DI PROTEZIONE - tecnopolimero (PPS-PA)  
 MEMBRANA E TENUTA - AISI316 e silicone  
 REGOLAZIONE - con vite  
 INTERVENTO ELETTRICO - microinterruttore in aria  
 SPDT 16(4)A-250Vac  $\mu$   
 SPST-NC 16(4)A-250Vac  $\mu$   
 SPDT 0,1(0,05)A-250Vac  $\mu$

CONNESSIONE ELETTRICA - fast-on 6,3x0,8  
 TEMPERATURA AMBIENTE - +125°C  
 PRESSIONE DISCOPIO - maggiore di 30 bar  
 GRADO DI PROTEZIONE - IP54  
 DERIVA TERMICA - 0,04 bar ogni 10°C rispetto alla temperatura di 20°C

### CONSTRUCTION FEATURES

PRESSURE CONNECTION - brass  
 THREAD - 1/4 GAS ISO228 male/female  
 PROTECTION LID - tecnopolymer (PPS-PA)  
 MEMBRANE AND SEALING - AISI316 and silicon  
 ADJUSTMENT - by screw  
 ELECTRIC INTERVENTION - air microswitch  
 SPDT 16(4)A-250Vac  $\mu$   
 SPST-NC 16(4)A-250Vac  $\mu$   
 SPDT 0,1(0,05)A-250Vac  $\mu$

ELECTRIC CONNECTION - terminal 6,3x0,8  
 ADMITTED TEMPERATURE - +125°C  
 BURST PRESSURE - higher than 30 bar  
 PROTECTION DEGREE - IP54  
 THERMIC DRIFT - 0,04 bar for 10°C with respect to temperature of +20°C

MODELLO TYPE	CAMPO DIREGOLAZIONE SETTING INTERVAL	PRESS. PROVA TEST PRESSURE	DIFFERENZIALE FISSO FIX DIFFERENTIAL
XP400	0,2 ÷ 1,2 bar	4 bar	0,2+/-0,1 bar
	1 ÷ 2,5 bar	5 bar	0,2+/-0,1 bar
	1,5 ÷ 4 bar	6 bar	0,25+/-0,15 bar
	2 ÷ 6 bar	8 bar	0,3+/-0,15 bar
	4 - 9 bar	10 bar	0,35+/-0,15 bar

Omologazioni: EN60730-1 e EN60730-2-6  
 Homologations: EN60730-1 and EN60730-2-6

