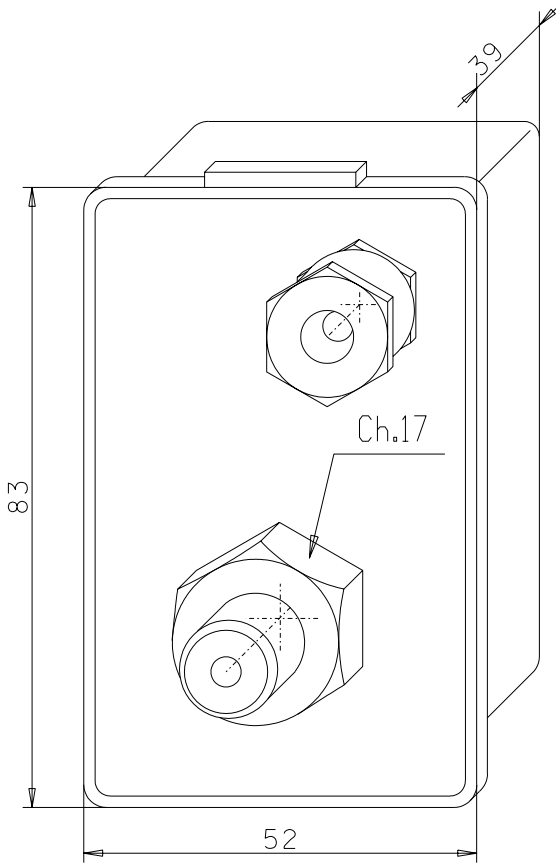
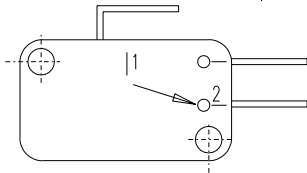


DATI TECNICI PRESSOSTATO "GP400" TECHNICAL DATA PRESSURESWITCH "GP400"



Collegamenti e schemi elettrici
Connections and electric plants



CARATTERISTICHE COSTRUTTIVE

ATTACCO AL PROCESSO - ottone
 FILETTATURE - 1/4"GAS ISO228 maschio/femmina
 CALOTTA DIPROTEZIONE - tecnopolimero (PPS/PA)
 MEMBRANA - NBR
 REGOLAZIONE - con vite
 INTERVENTO ELETTRICO - microinterruttore in aria
 SPST-NC- 16(4)A-250Vac μ
 SPDT 16(4)A-250Vac μ
 SPDT 0,1(0,05)A-250Vac μ
 CONNESSIONE ELETTRICA - fast-on 6,3x0,8
 TEMPERATURA AMBIENTE - +85° C
 PRESSIONE DISCOPIO - maggiore di 40 bar
 GRADO DIPROTEZIONE - IP54
 DERIVA TERMICA - 0,04 bar ogni 10° C rispetto alla temperatura di 20° C

CONSTRUCTION FEATURES

PRESSURE CONNECTION - brass
 THREAD - 1/4"GAS ISO228 male/female
 PROTECTION LID - tecnopolymer (PPS/PA)
 MEMBRANE - NBR
 ADJUSTMENT - by screw
 ELECTRIC INTERVENTION - air microswitch
 SPDT 16(4)A-250Vac μ
 SPST-NC 16(4)A-250Vac μ
 SPDT 0,1(0,05)A-250Vac μ
 ELECTRIC CONNECTION - tab terminal 6,3x0,8
 ADMITTED TEMPERATURE - +85° C
 BURST PRESSURE - higher than 40 bar
 PROTECTION DEGREE - IP54
 THERMIC DRIFT - 0,04 bar for 10° C with respect to temperature of 20° C

MODELLO TYPE	CAMPO DIREGOLAZIONE SETTING INTERVAL	PRESS. PROVA TEST PRESSURE	DIFFERENZIALE FISSO FIX DIFFERENTIAL
GP400	0,2 ÷ 3 bar	4 bar	0,2+/-0,1 bar
	1 ÷ 5 bar	6 bar	0,25+/-0,15 bar
	4 ÷ 10 bar	10 bar	0,35+/-0,15 bar

Omologazioni: EN60730-1 e EN60730-2-6
 Homologations: EN60730-1 and EN60730-2-6

